

VUG . . . F . . .
BUG . . . F . . .

Service Dokumentation

702000036 R02

Typenübersicht
Produkt Index
Montagevorschrift
F-Nr.-Schlüssel
Ersatzteile

List of types
Product index
Fitting instructions
F-no. Code
Spare parts

© Fr. Sauter AG
CH – 4016 Basel
Tel. 061 695 55 55
Fax 061 695 55 10

Sauter Components

Typenübersicht / List of types

Typ Type	Produkt –Index Product index	Montagevorschrift Fitting instructions Ventil / Valve	Auswechseln der Stopfbüchse Changing of the stuffing box
VUG 015 F 374	–	MV 505947 033	MV 505950 033
VUG 015 F 364	–		
VUG 015 F 354	–		
VUG 015 F 344	–		
VUG 015 F 334	–		
VUG 015 F 324	–		
VUG 015 F 314	–		
VUG 015 F 304	–		
VUG 020 F 304	–		
VUG 025 F 304	–		
VUG 032 F 304	–		
VUG 040 F 304	–		
VUG 050 F 304	–		
VUG 065 F316	A		
VUG 065 F 304	A		
VUG 080 F 304	A		
VUG 100 F 304	A		
VUG 125 F 304	A		
VUG 150 F 304	A		
BUG 015 F 334	–	MV 505947 033	MV 505950 033
BUG 015 F 324	–		
BUG 015 F 314	–		
BUG 015 F 304	–		
BUG 020 F 304	–		
BUG 025 F 304	–		
BUG 032 F 304	–		
BUG 040 F 304	–		
BUG 050 F 304	–		
BUG 065 F316	A		
BUG 065 F 304	A		
BUG 080 F 304	A		
BUG 100 F 304	A		
BUG 125 F 304	A		
BUG 150 F 304	A		

F- Nr.- Schlüssel
F- No. code

F 1) 2) 3)

1) Art der Kennlinie

Type of characteristic

3 = gleichprozentig
equal- percentage

2) DN 15 k_{VS} –Reduktion

DN 15 k_{VS} –reduction

0 = keine Reduktion
no reduction

7 = kleinste Reduktion
smallest reduction

DN 65 0 = PN 25 (F304)

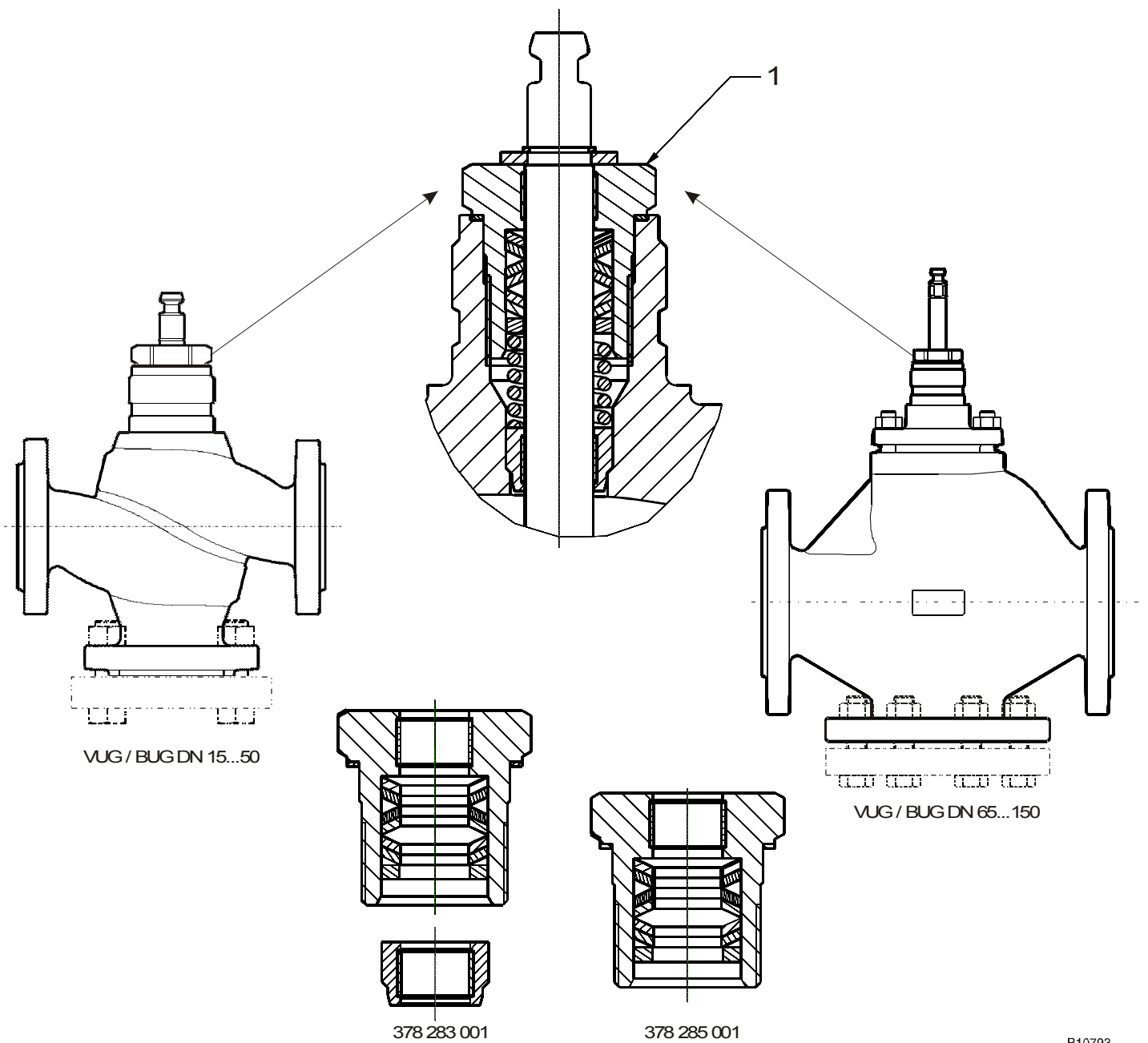
DN 65 1 = PN 16 (F316)

3) Art der Stopfbüchse

Type of stuffing box

4 = PTFE- Stopfbüchse
stuffing box of PTFE

Ersatzteile / Spare parts



B10793

Pos. Item	Bezeichnung Designation	Teile- Nr. Part- no.
1	Stopfbüchse aus Messing mit PTFE Dichtungen und Grundring Stuffing- box brass made with PTFE gaskets and base ring	0378283 001
	Stopfbüchse aus Niro Stahl mit PTFE Dichtungen Stuffing- box stainless steel made with PTFE gaskets	0378285 001